

小学2年生 女子 組手

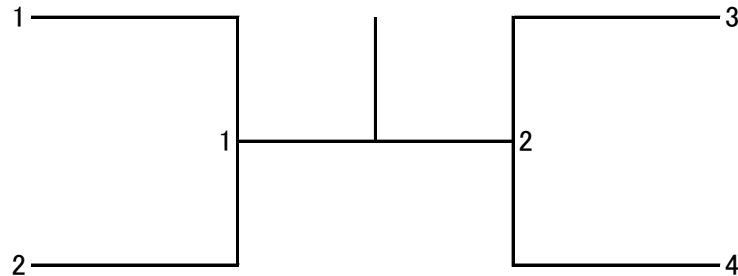
(自由組手)

渡部 日彩 (角 田)

1

山田 千華 (矢 本)

2

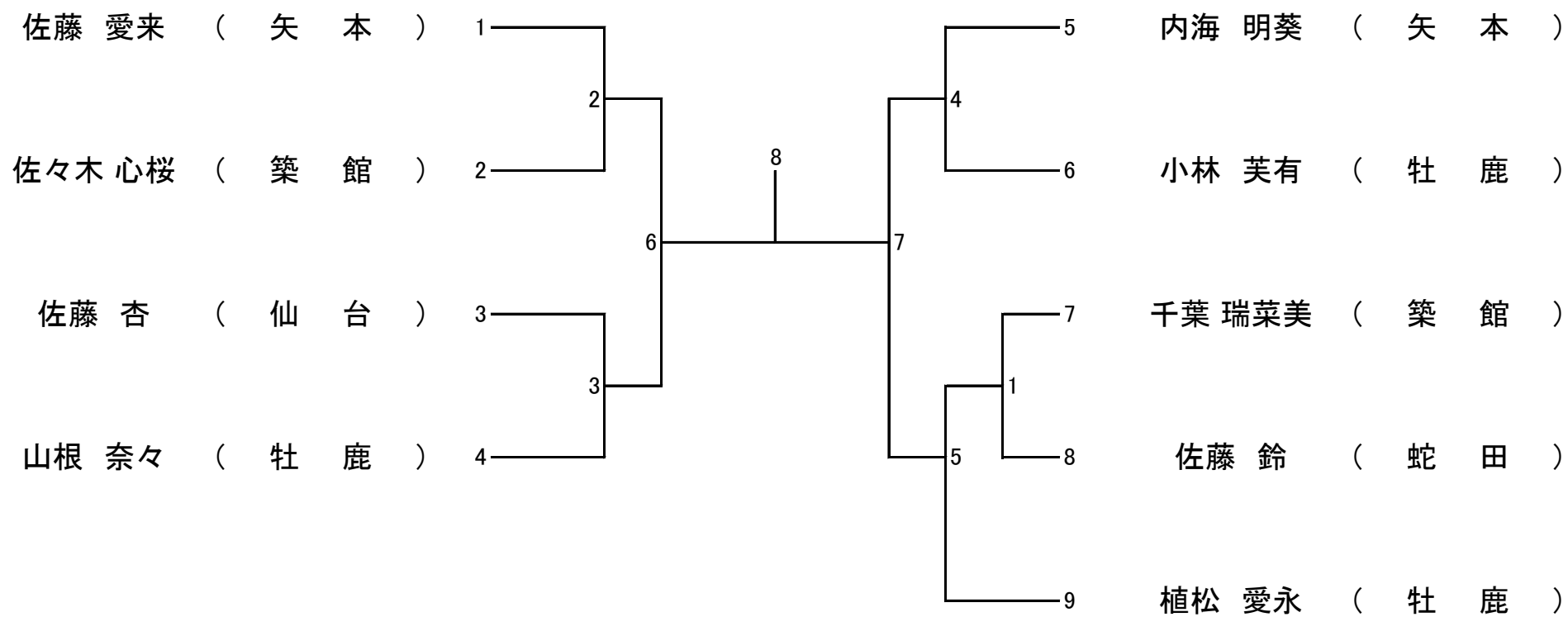


屋代 すすな (亘 理)

金子 虹乃 (蔵 王)

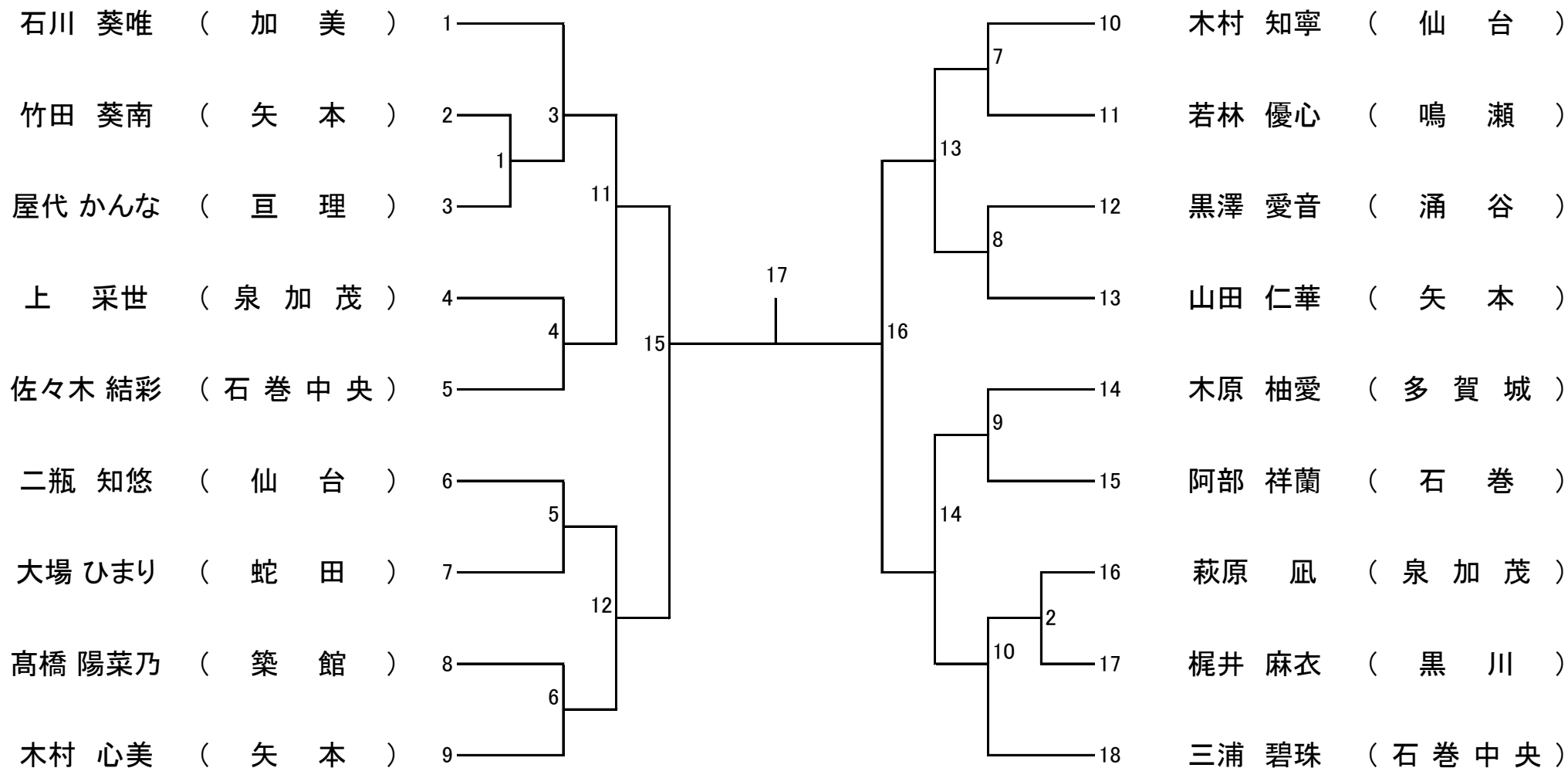
小学3年生 女子 組手

(自由組手)



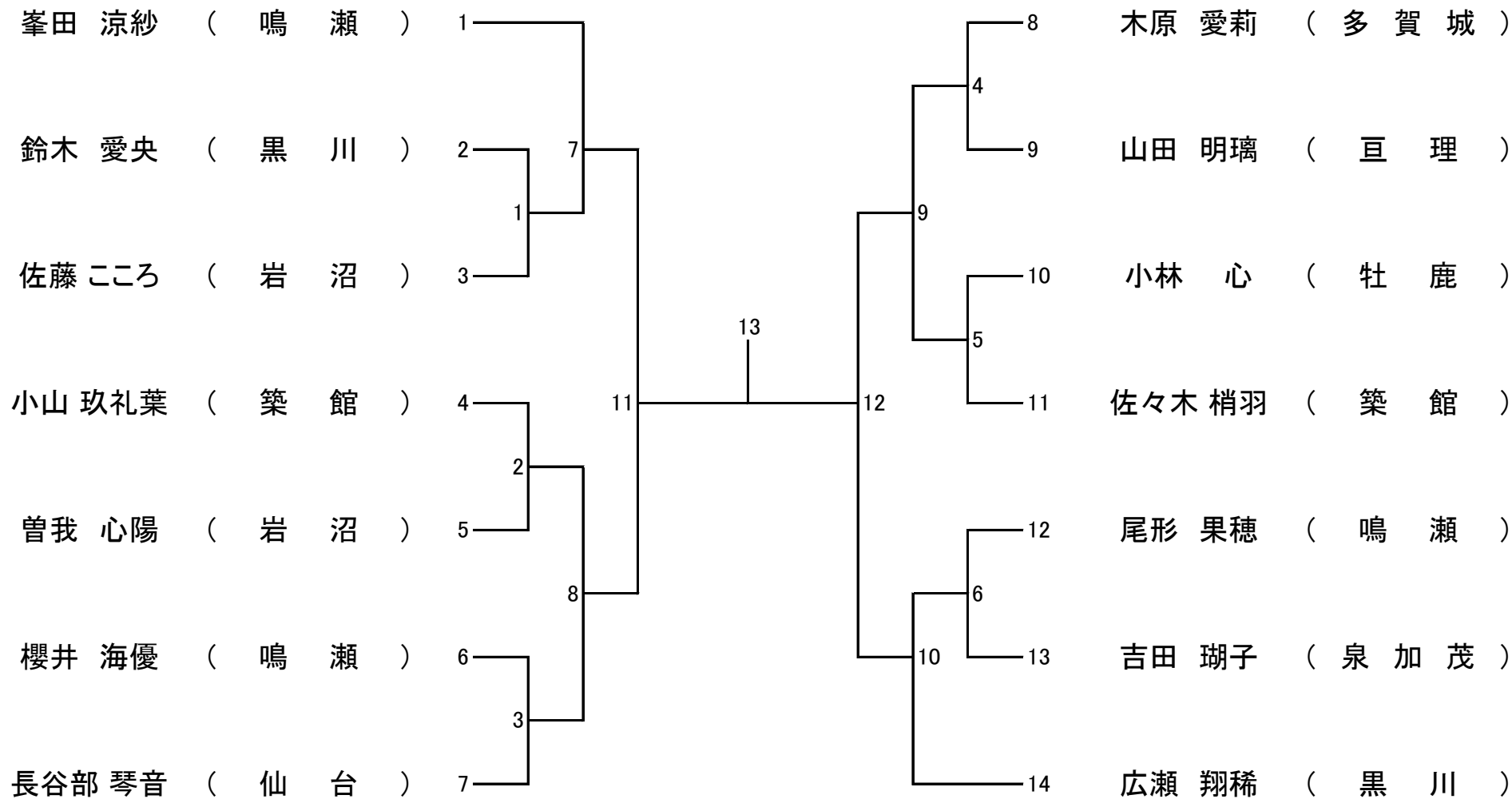
小学4年生 女子 組手

(自由組手)



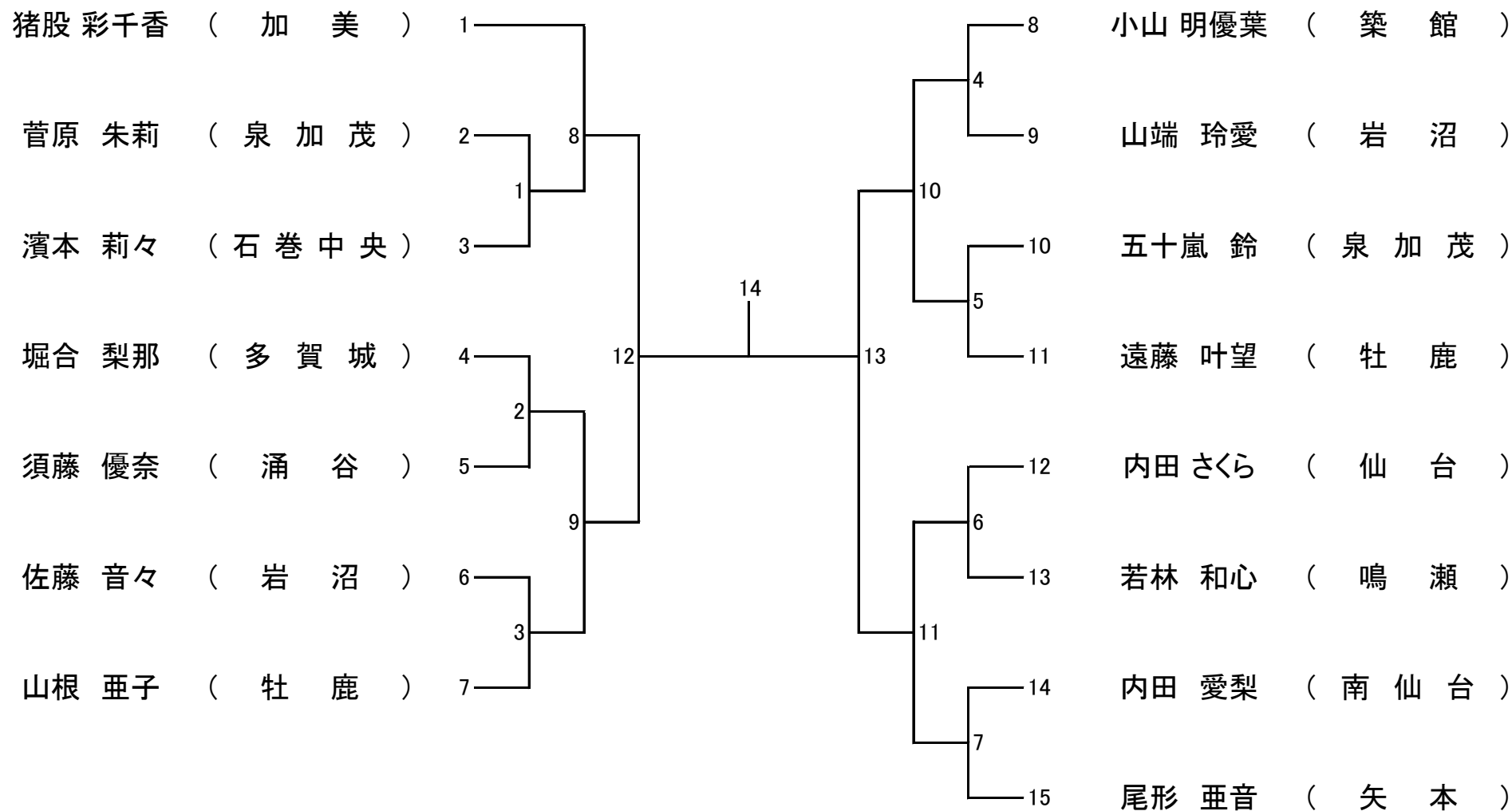
小学5年生 女子 組手

(自由組手)



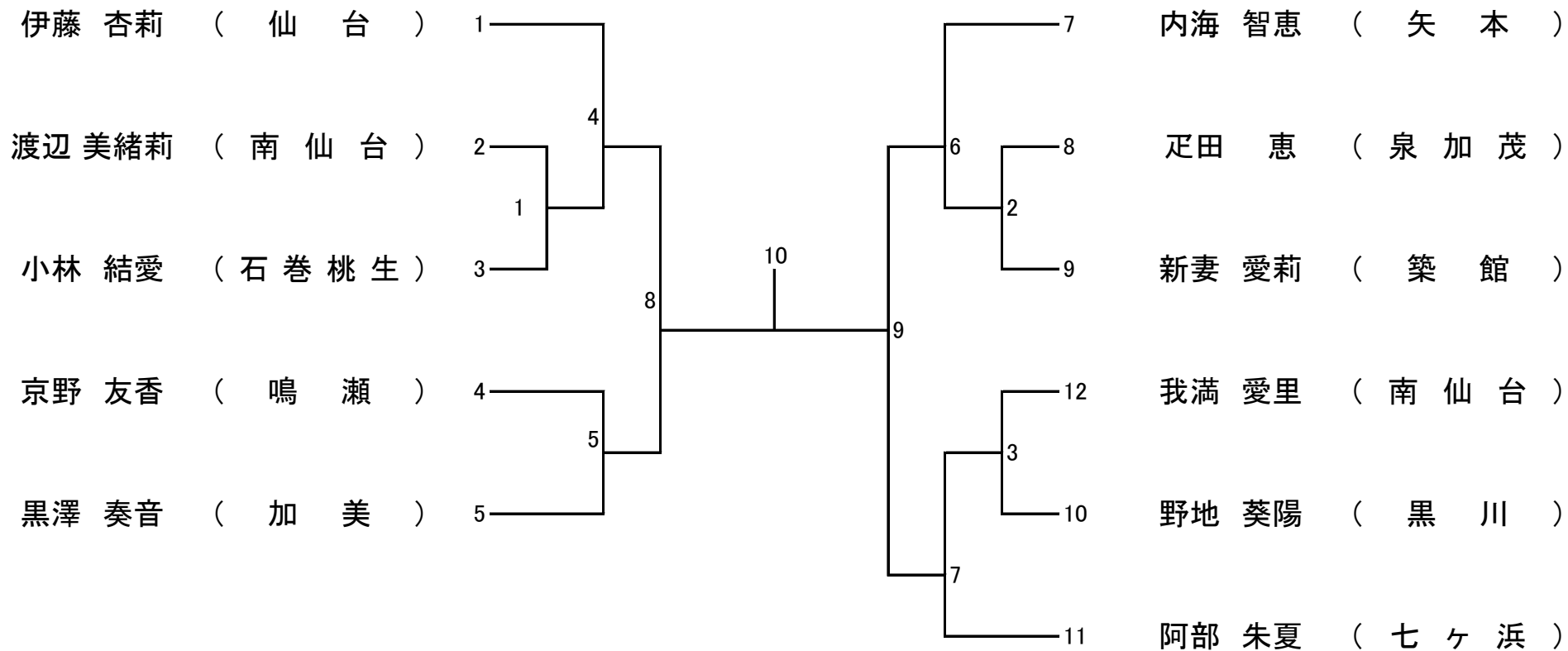
小学6年生 女子 組手

(自由組手)



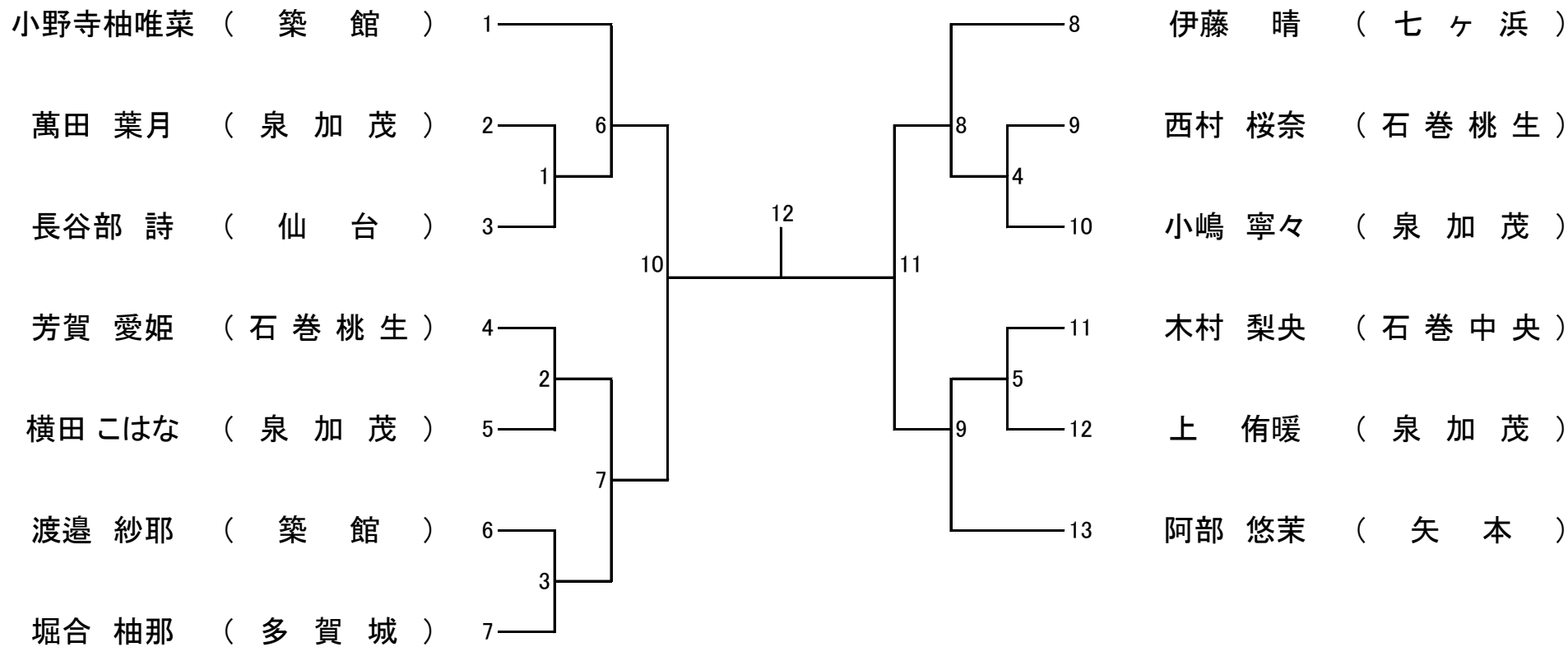
中学1年生 女子 組手

(自由組手)



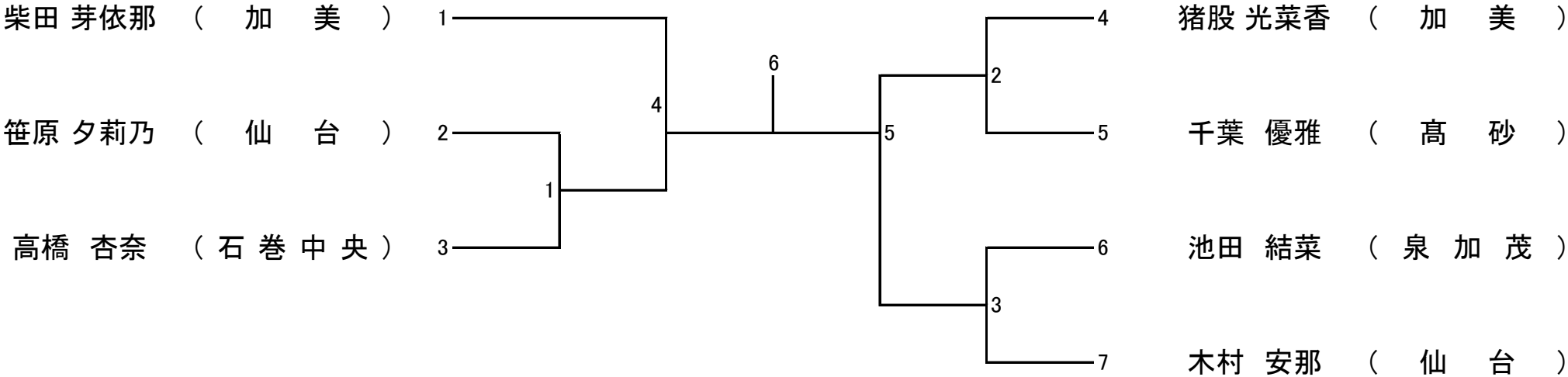
中学2年生 女子 組手

(自由組手)



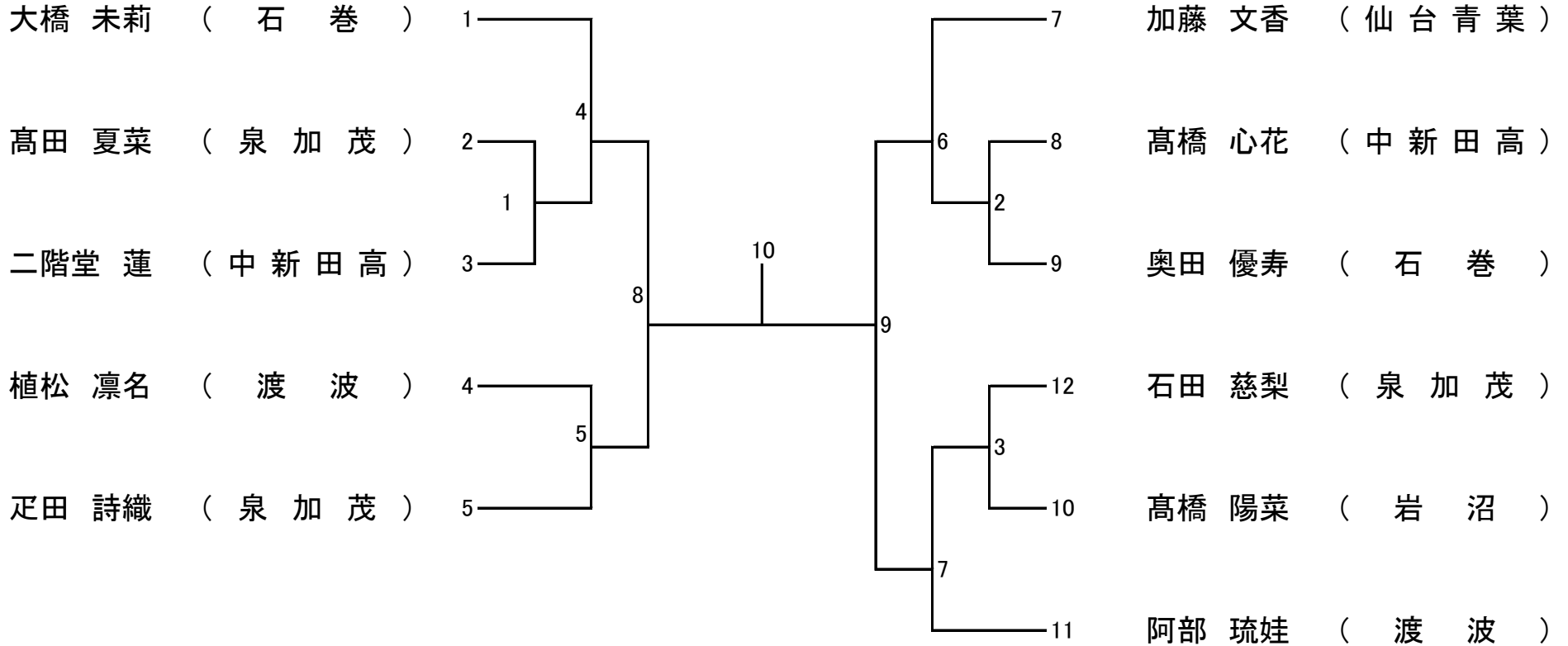
中学3年生 女子 組手

(自由組手)



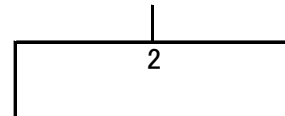
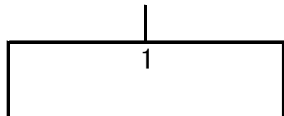
高校生 女子 組手

(自由組手)



第5代表1名選出

第6代表1名選出



コート

一般・大学 女子 組手

(自由組手)

