

小学2年生 男子 形

(指定形:平安初段～平安参段)

順位決定戦

椎野 友貴 (石 卷) 1

小野 縁 (亘 理) 2

萩原 昂 (泉 加 茂) 3

新山 縁 (蔵 王) 4

窪田 直夫義 (黒 川) 5

山根 剛 (牡 鹿) 6

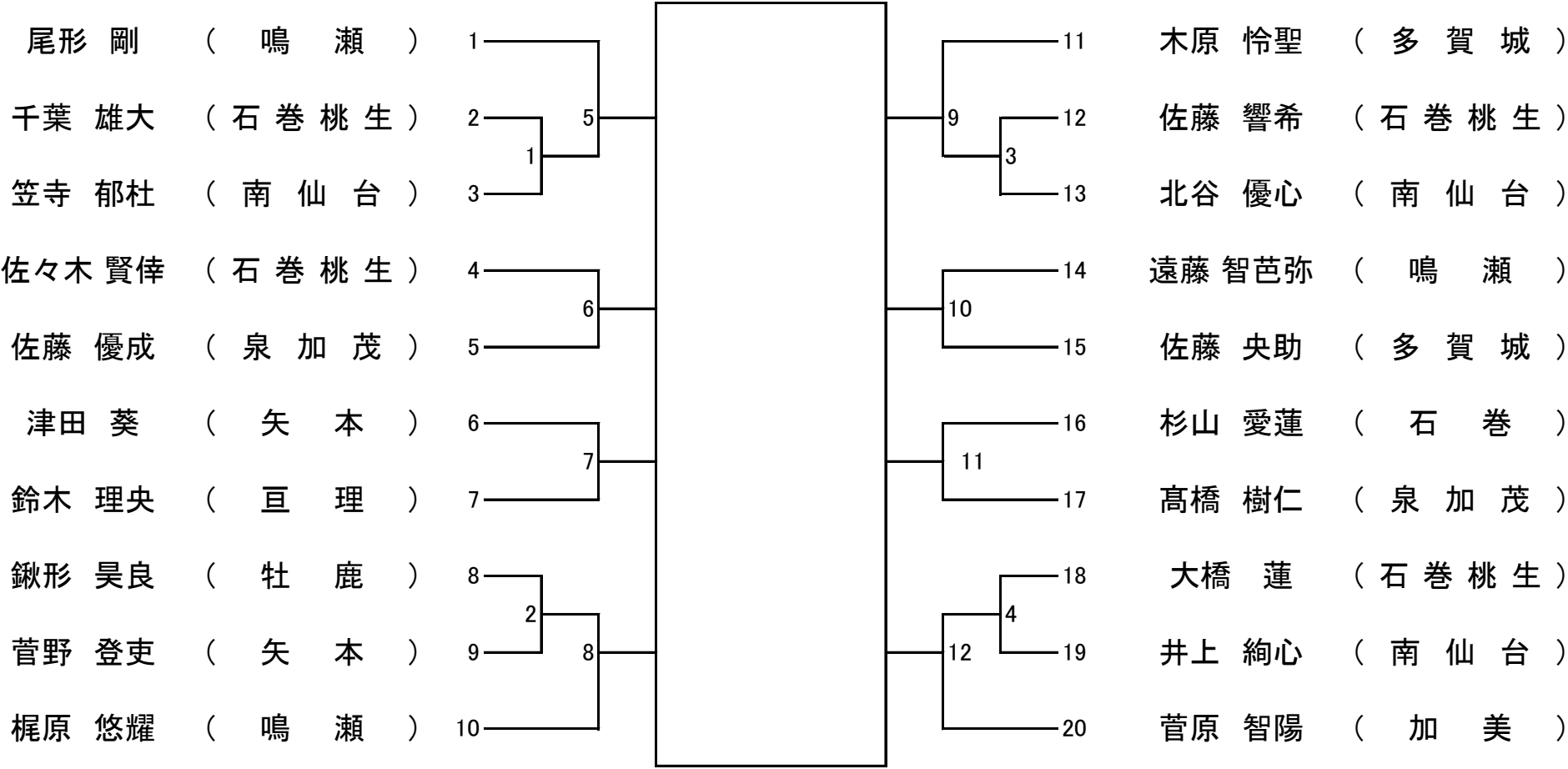
鳥谷部 蒼央 (多 賀 城) 7



小学3年生 男子 形

(指定形:平安初段~平安参段)

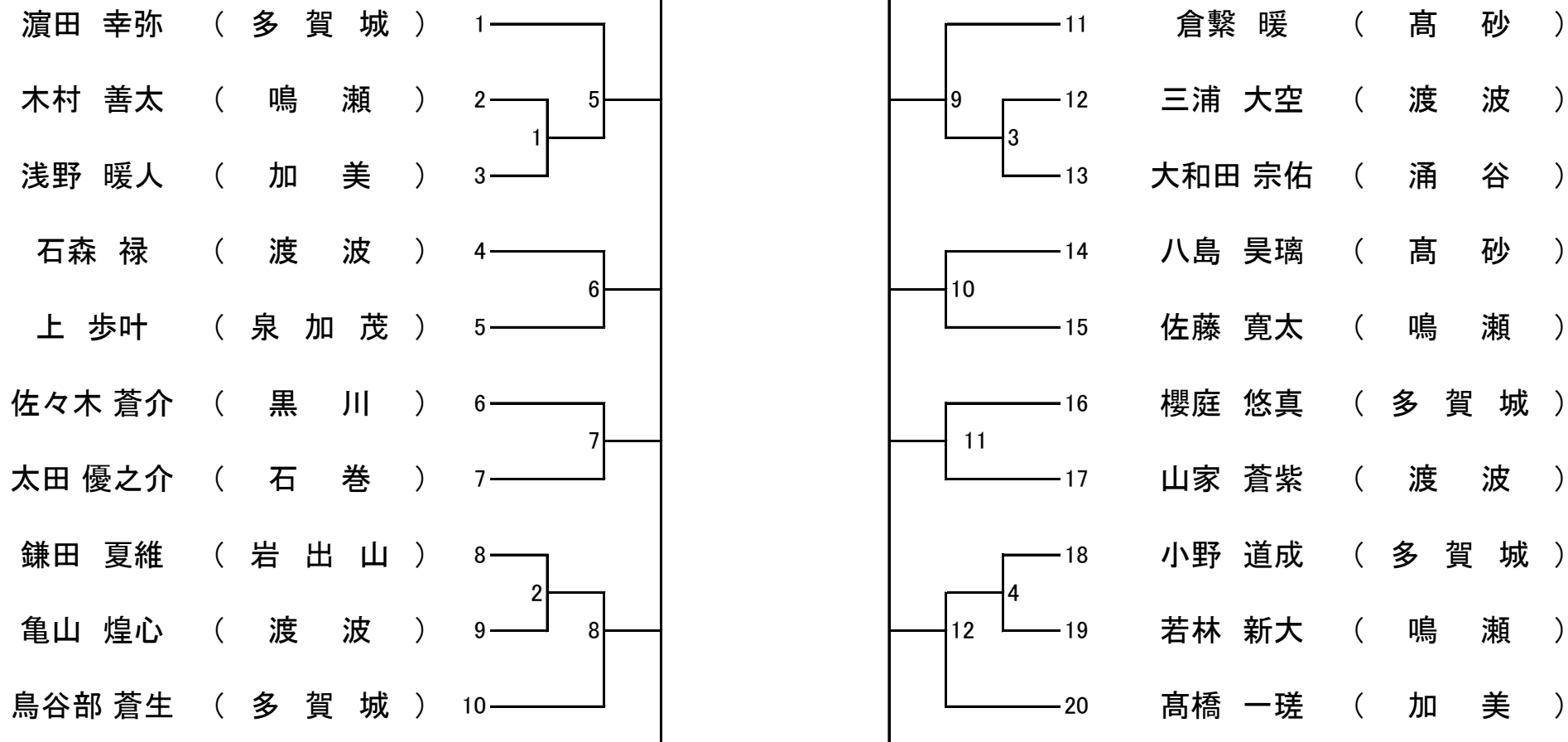
順位決定戦



小学4年生 男子 形

(指定形:平安初段~平安四段)

順位決定戦

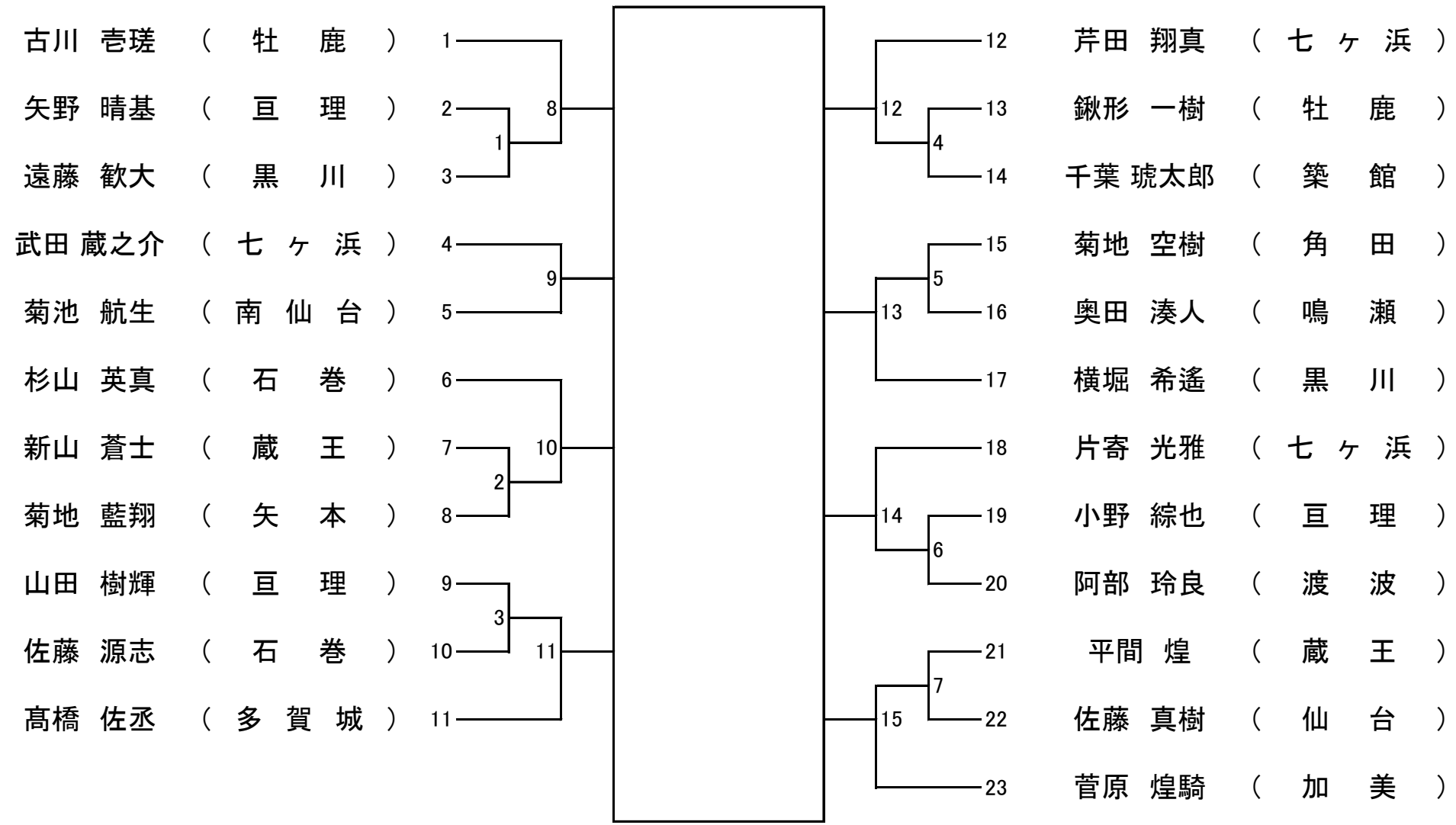


3コート(No.1~11)
4コート(No.12~23)

小学5年生 男子 形

(指定形:平安初段~平安五段)

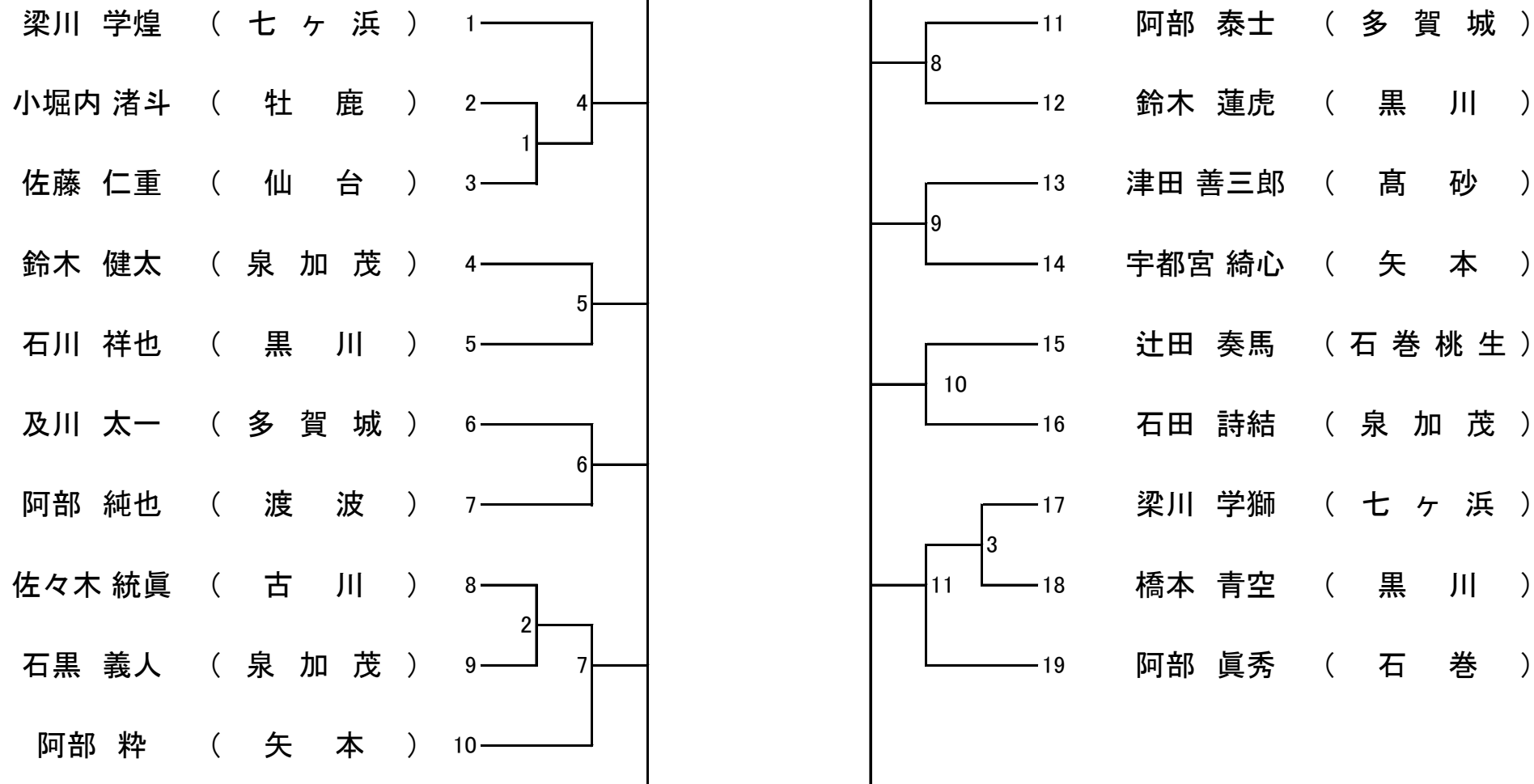
順位決定戦



小学6年生 男子 形

(指定形:平安初段~平安五段)

順位決定戦



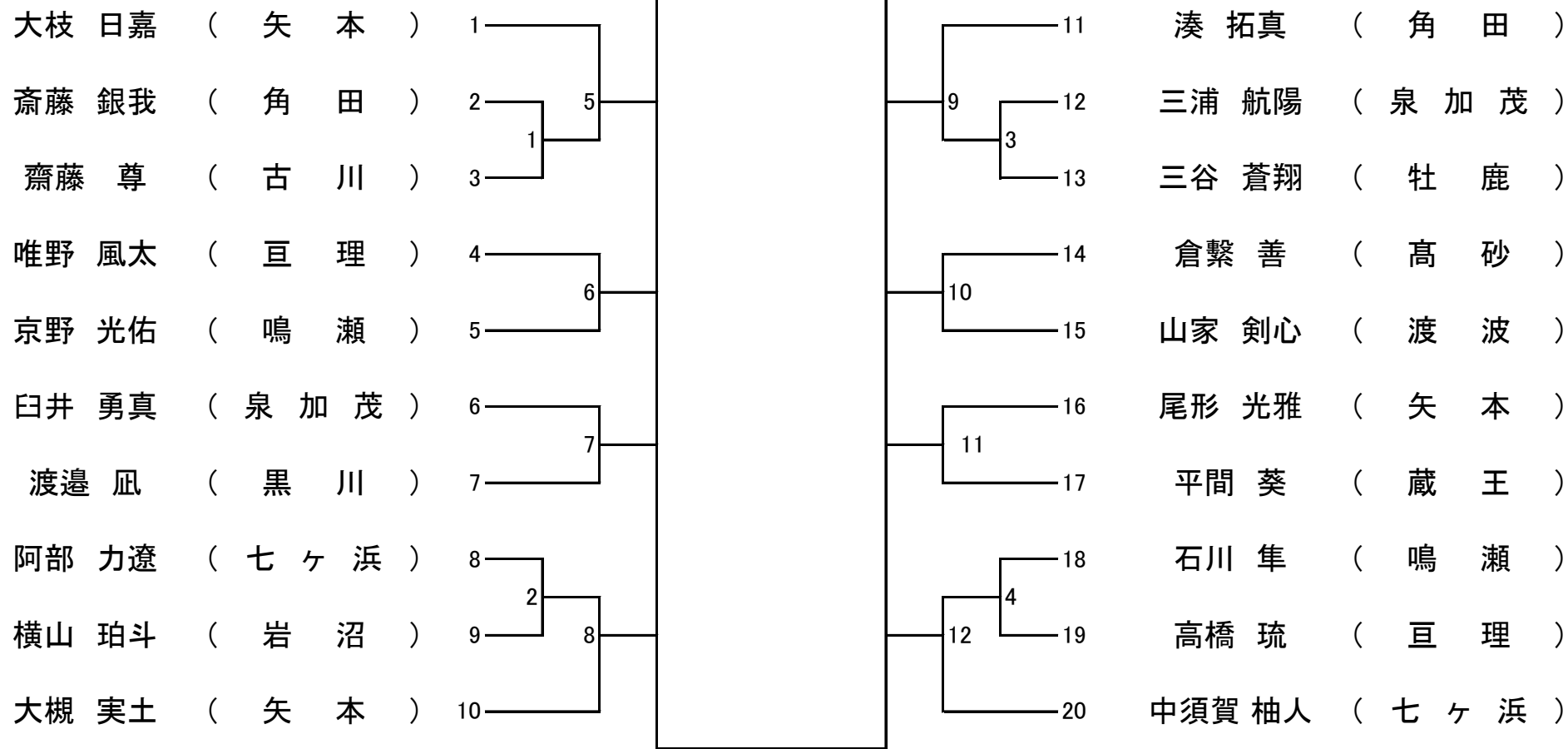
5コート(No.1~10)

6コート(No.11~20)

中学1年生 男子 形

(指定形:平安初段~鉄騎初段)

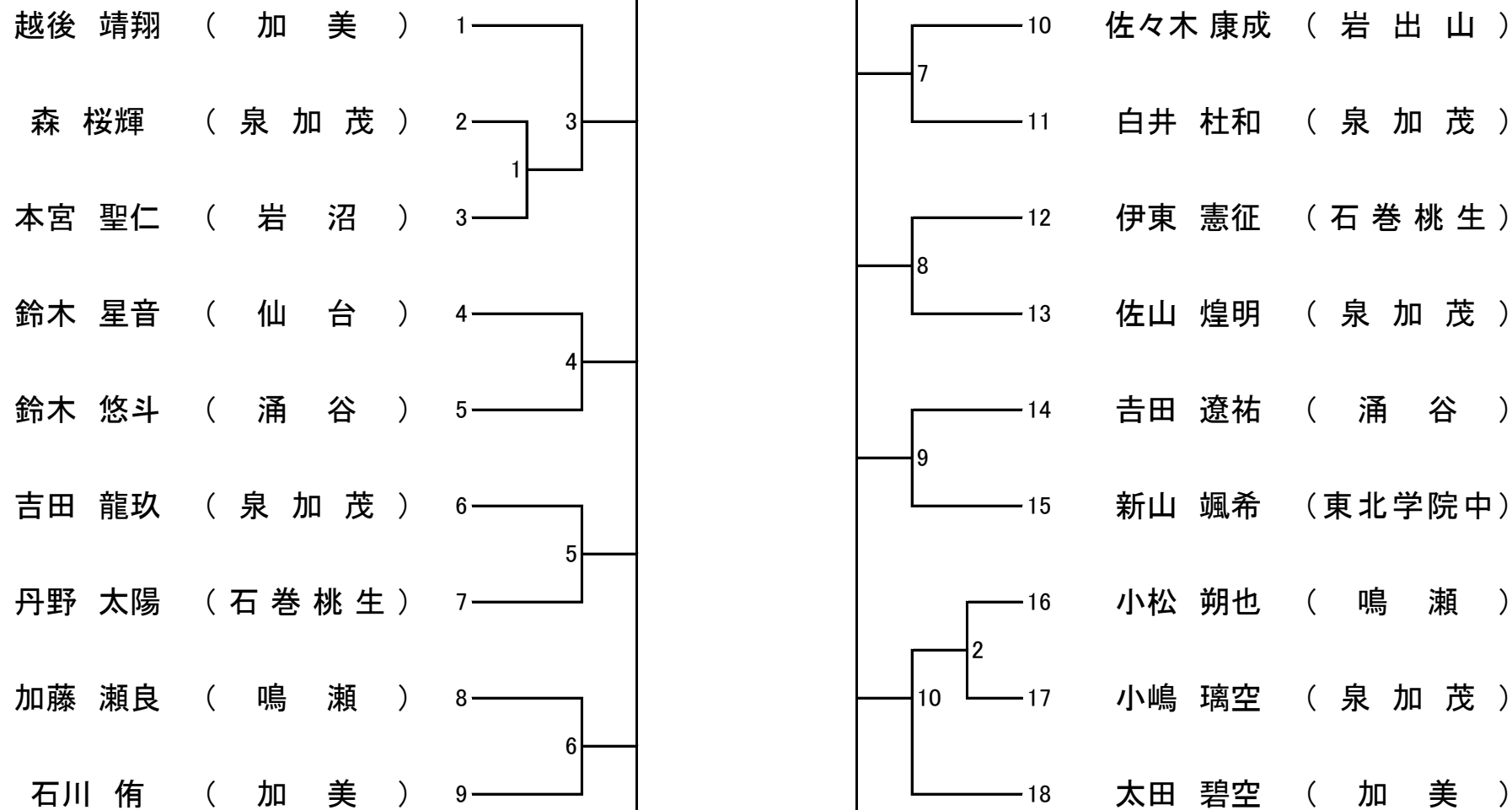
順位決定戦



中学2年生 男子 形

(指定形:平安初段～鉄騎初段)

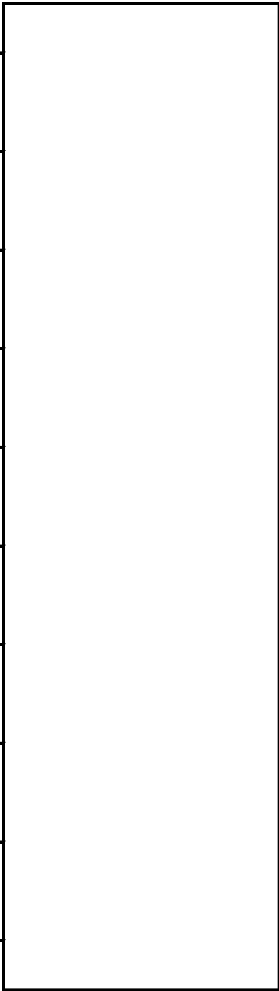
順位決定戦



中学3年生 男子 形

順位決定戦

- 阿部 礼 (矢 本) 1
- 永澤 陽太 (築 館) 2
- 小高 蒼音 (涌 谷) 3
- 柴崎 敦雅 (岩 沼) 4
- 佐沼 冴空 (涌 谷) 5
- 高橋 涼介 (岩 沼) 6
- 高橋 隆輝 (岩 出 山) 7
- 高橋 夢羽斗 (石 巻 桃 生) 8
- 高橋 蒼汰 (築 館) 9
- 五十嵐 瑛斗 (岩 出 山) 10



高校生 男子 形

順位決定戦

菅原 稜央雅 (黒 川) 1

三浦 朝陽 (泉 加 茂) 2

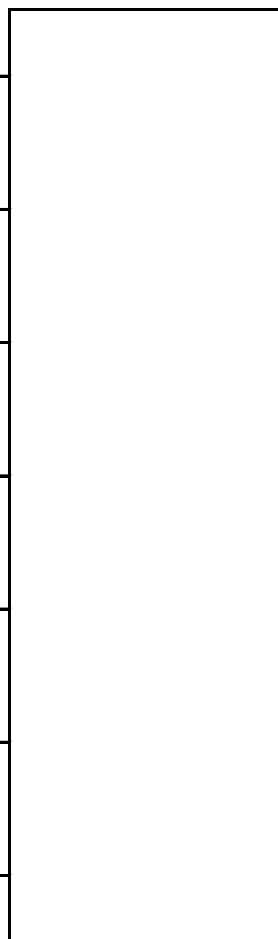
鈴木 陽斗 (松 陵) 3

大友 太陽 (東北学院高) 4

鈴木 泰雅 (古 川) 5

遠藤 里音 (渡 波) 6

阿部 元寿 (東北学院高) 7



一般・大学 男子 形

順位決定戦

