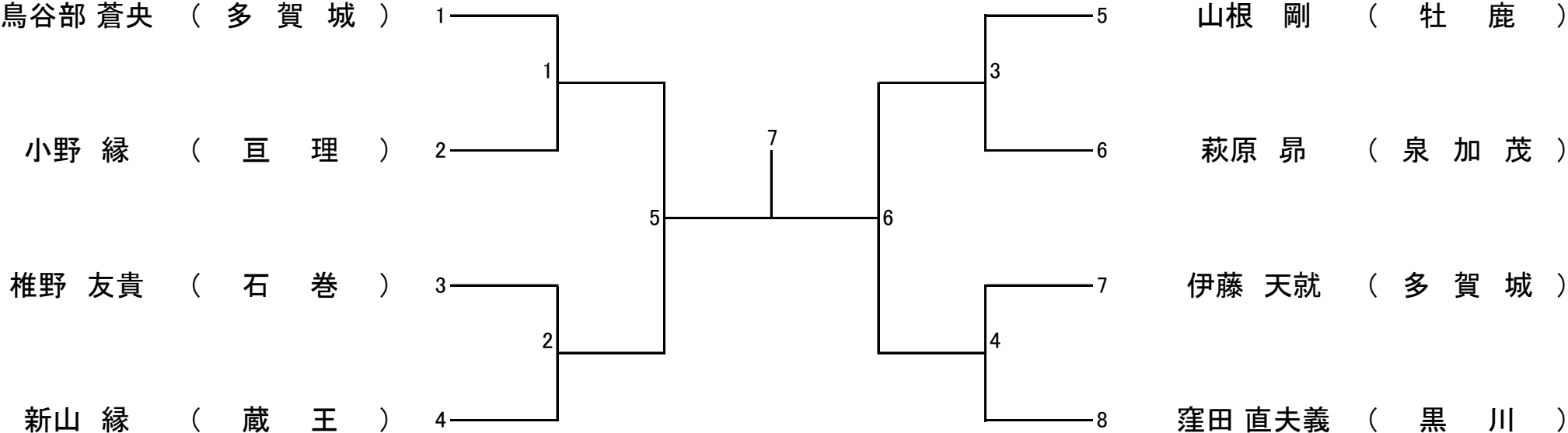


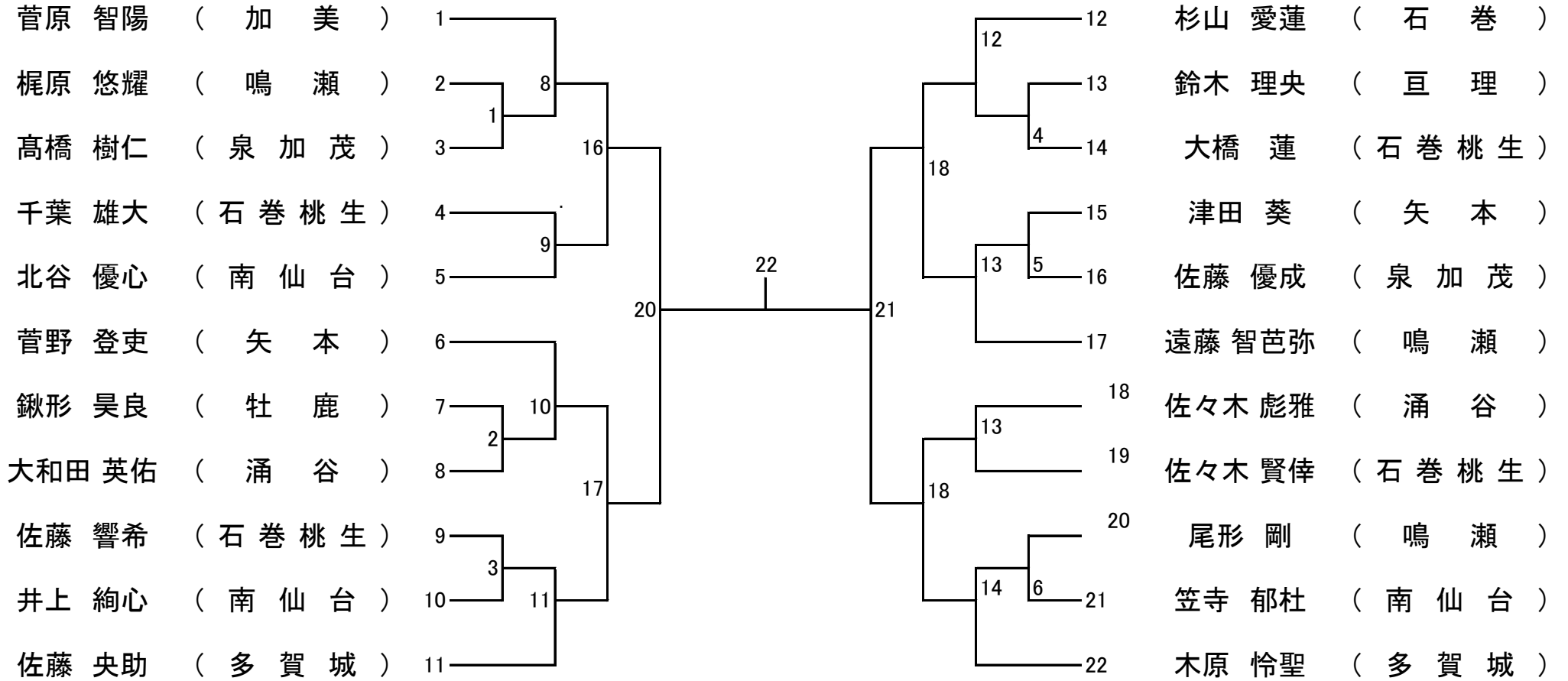
小学2年生 男子 組手

(自由組手)



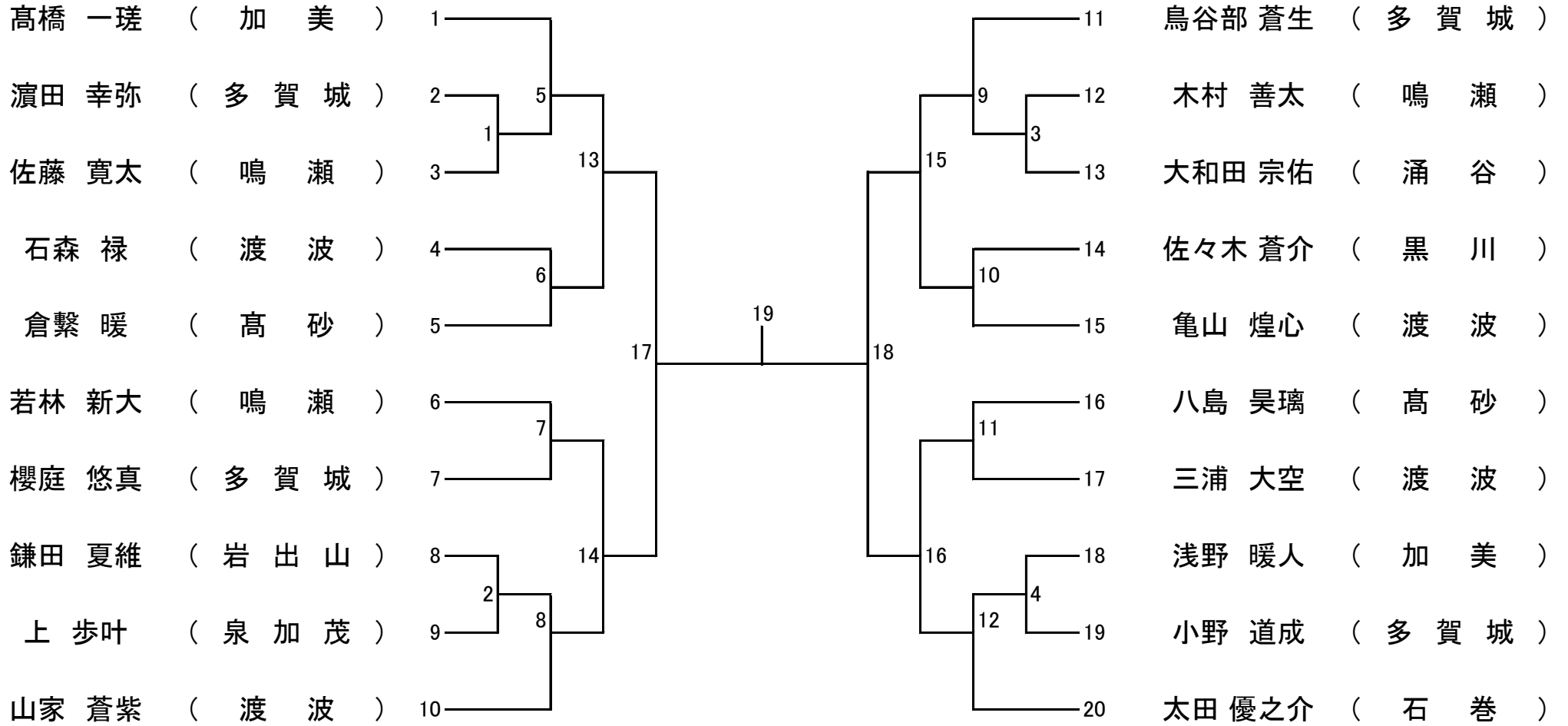
小学3年生 男子 組手

(自由組手)



小学4年生 男子 組手

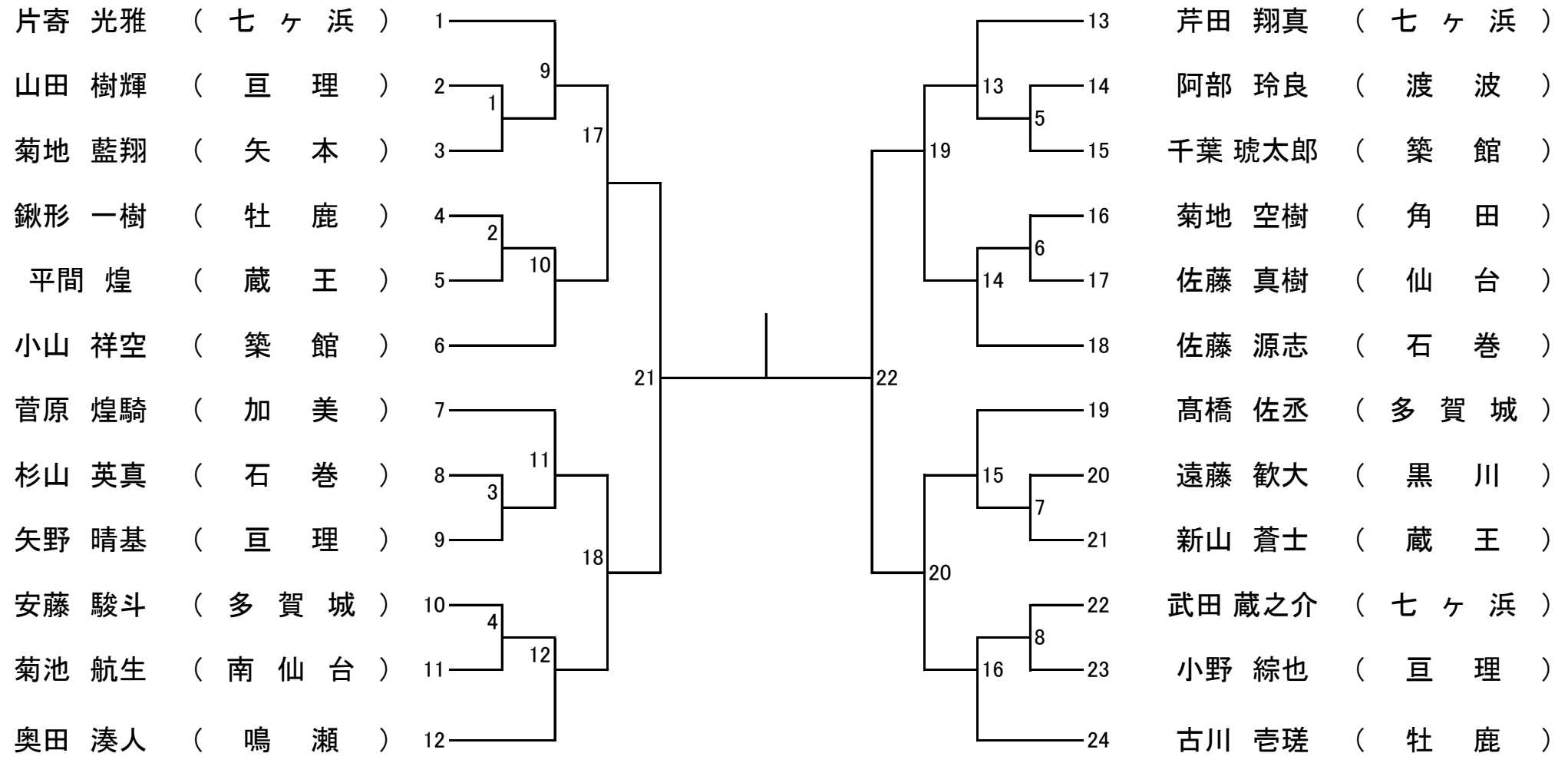
(自由組手)



3コート(No.1~12)
4コート(No.13~24)

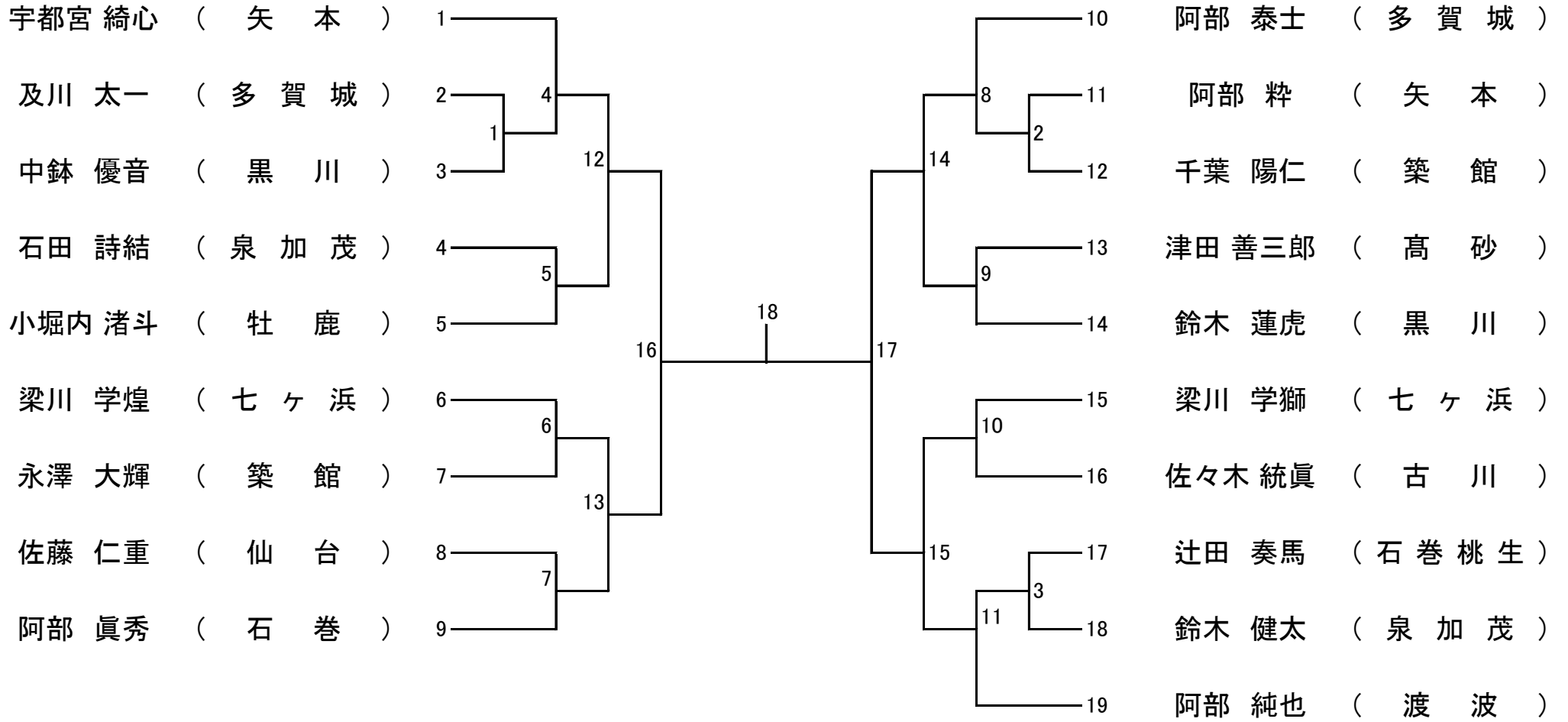
小学5年生 男子 組手

(自由組手)



小学6年生 男子 組手

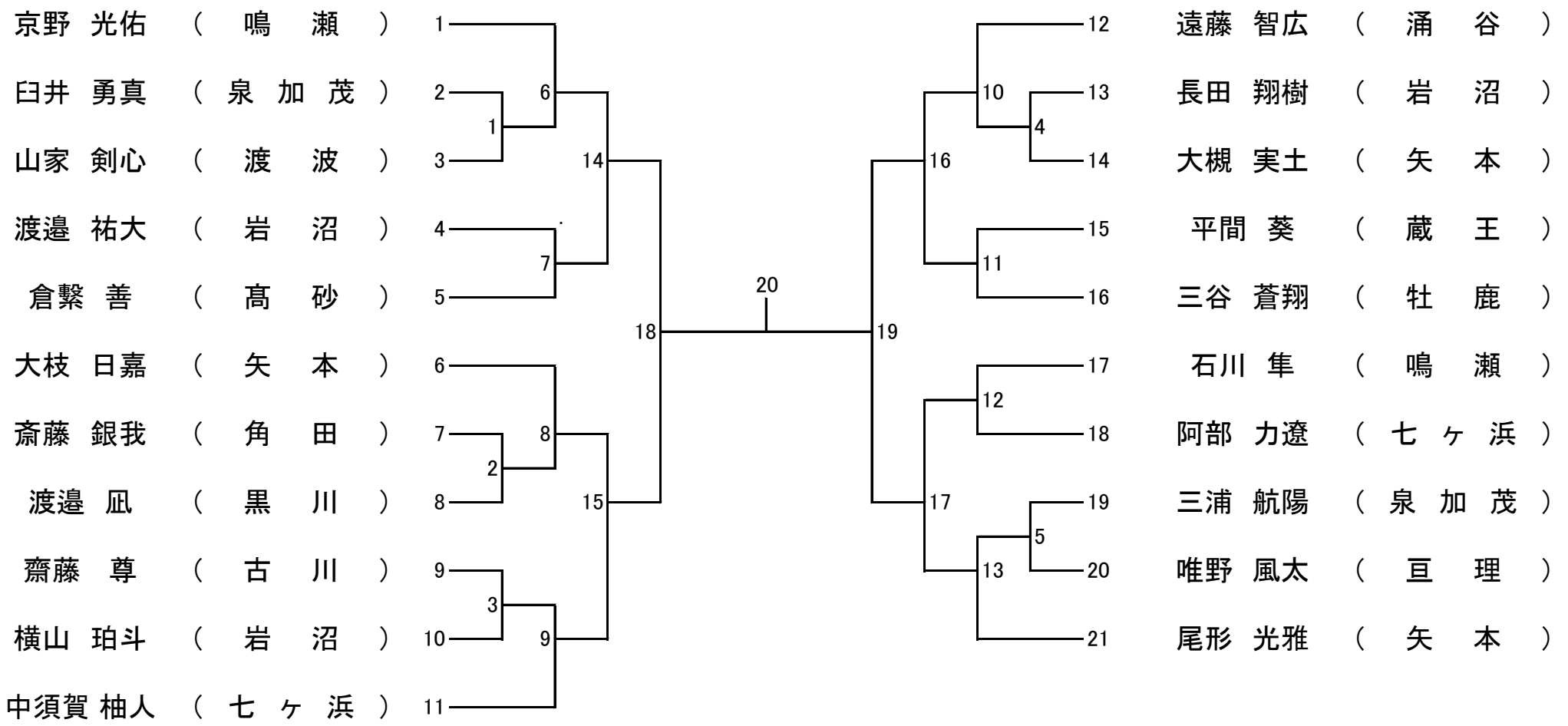
(自由組手)



5コート (No.1~11)
6コート (No.12~21)

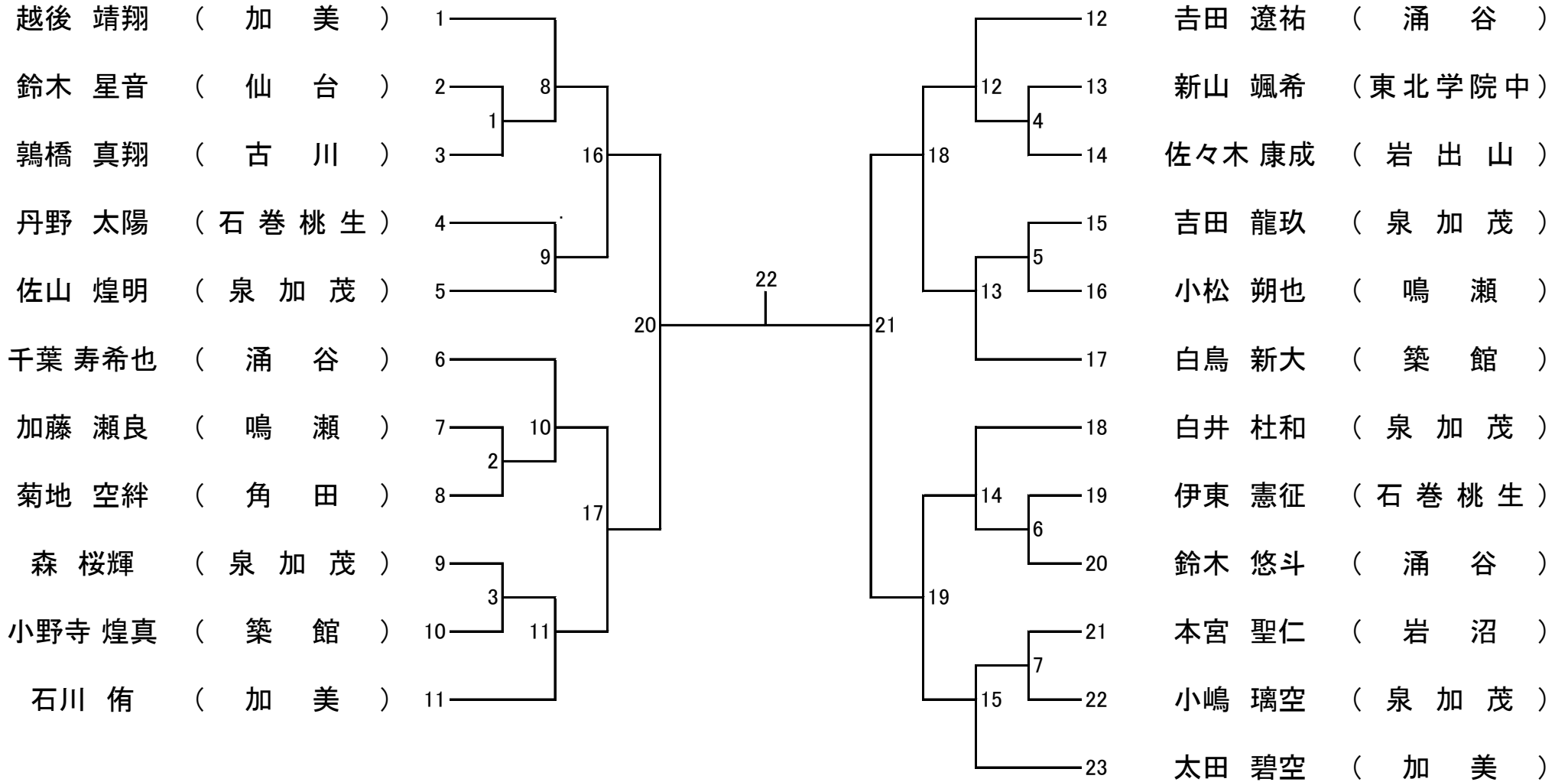
中学1年生 男子 組手

(自由組手)



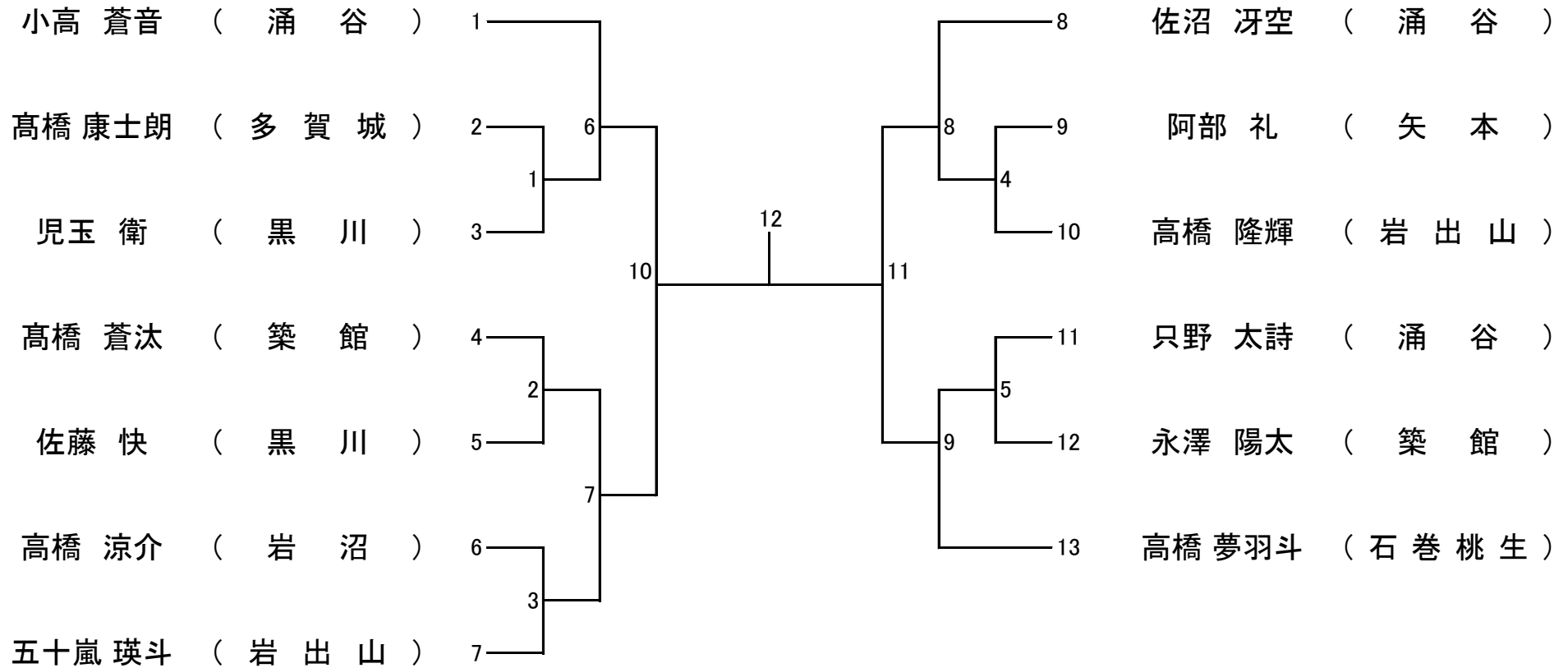
中学2年生 男子 組手

(自由組手)



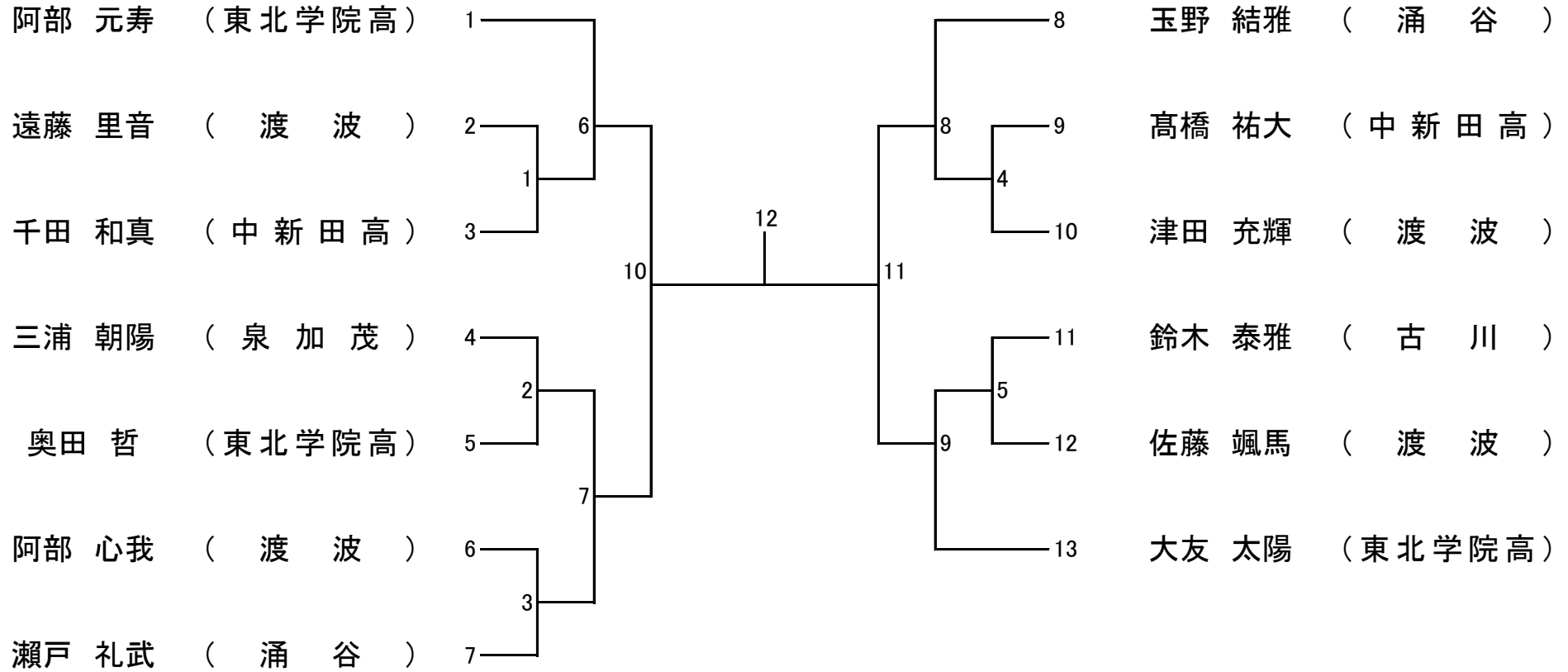
中学3年生 男子 組手

(自由組手)



高校生 男子 組手

(自由組手)



5コート (No.1~9)
6コート (No.10~18)

一般・大学男子 組手

(自由組手)

